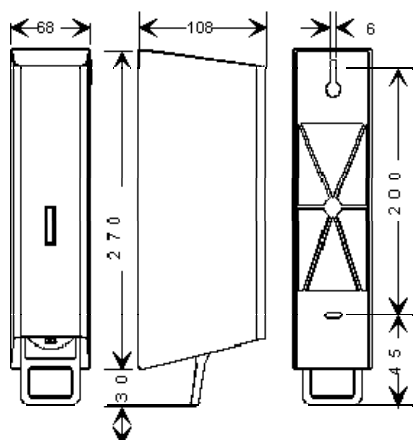
 <p>CBS Carsten Daus GmbH</p>	<p align="center">Spender-Systeme Waschraum - Hygiene</p>	<p align="right">Art.-Nr. SSS124</p>
---	--	--------------------------------------

➤ ➤ ➤ CBS VIP Line ◀ ◀ ◀

Seifen-Schaum-Spender Jetfoamer 400/E

Fabrikat:	CBS
Modell:	Jetfoamer 400/E
Artikel-Nr.:	SSS124
EAN:	4250496200088
Material:	Edelstahl (Kunststoff, ABS s. Art.-Nr. SSS114)
Sicherheit:	Schnappschloss mit Schlüssel
Befüllung:	Wechselflasche 400 ml = ca. 999 Portionen
Reservetank:	ca. 111 Portionen
Besonderheit:	Dekontaminationsfilter
Füllstandsanzeige:	Sichtfenster
Lieferung:	Spender im Einzelkarton mit Schlüssel und Montagematerial. 25 Spender im Masterkarton.
Verbrauchsmaterial:	Schaum-Seifen-Liquid, 12 Flaschen im Karton. z. B. Artikel: F400-12-S, F400-12-N, F400-12-M



System:

Der Spender besteht aus 3 Baukomponenten, dem Edelstahl-Gehäusedeckel mit Schloss, der Rückwand und dem CBS-Jetfoamer (Schaumgenerator) mit integriertem Reservetank. Die eingesetzte Wechselflasche bildet mit dem CBS-Jetfoamer eine geschlossene Einheit. Die angesaugte Umluft wird durch einen wartungsfreien Filter dekontaminiert und sorgt für den Druckausgleich in der Wechselflasche (nur in unserem System). Der Filter verhindert gleichzeitig den Befall von Bakterien und/oder Pilzen. Der CBS-Jetfoamer verfügt über eine Rücksaugung, die ein Nachtropfen verhindert. Das gesamte System hat ca. 33 % weniger Bauteile als vergleichbare Systeme und garantiert immer eine zuverlässige Funktionssicherheit.

Montage:

Wir empfehlen: ca. 1.050 mm Fußboden > Spenderunterkante oder bei Montage über dem Waschbecken ca. 150 mm Waschbecken > Spenderunterkante.

Montagematerial (inkl.):

2 Schrauben 4,5 x 40 mm und 2 Dübel (Durchmesser 6 mm).

Textvorschlag für Ausschreibungen:

..... Stück Seifen-Schaum-Spender mit CBS-Jetfoamer (handelsüblich auch als Schaumgenerator bezeichnet), mit abschließbarem Gehäuse, für Aufputzmontage aus Edelstahl, mit Füllstandsanzeige. Für 400 ml Wechselflasche. Einschließlich Montagematerial.
Abmessungen: 68 x 270 x 108 mm

Artikel-Nr.: SSS124 / EAN: 4250496200088

Verbrauchsmaterial:

Schaum-Seifen-Liquid in 400 ml Wechselflasche, z. B. von uns hergestellt:
Art.-Nr. F400-12-S Art.-Nr. F400-12-N
Art.-Nr. F400-12-M